

UNICA

TARIMA TECNOLÓGICA

**GUIA DE INSTALACION**

TARIMA SINTETICA **PVC**core



## LEER ANTES DE INSTALAR

UNICA PVCORE debe instalarse con los mismos principios de buena construcción utilizados para instalar madera o tarimas compuestas, y de conformidad con los códigos de construcción locales y con los lineamientos de instalación indicados en este documento. UNICA® no acepta ninguna responsabilidad por la instalación inadecuada de este producto. Es posible que las tarimas PVCORE no sean adecuadas para todas las aplicaciones y es responsabilidad única del instalador asegurarse de que UNICA PVCORE sea adecuado para el uso que se le pretende dar. Debido a que todas las instalaciones son únicas, también es responsabilidad del instalador determinar los requerimientos específicos para cada aplicación de tarima.

No dejar o acopiar el material a pleno sol, a una temperatura exterior superior a 28°. El material debe mantenerse acopiado en sombra y lugares frescos.

Estas instrucciones están diseñadas para que la instalación de TARIMA UNICA **PVCORE** se realice correctamente y poder disfrutar del producto con toda garantía de su durabilidad y buen comportamiento.

El seguimiento de estas instrucciones es necesario para garantizar el buen funcionamiento de su instalación. Lea completamente las instrucciones antes de iniciar la instalación.

## ESTADO DE LA SOLERA

Para una instalación óptima de Tarima UNICA, el suelo debe ser estable, firme y en buen estado para poder fijar mediante **tornillo el rastrel a la solera** y evitar desmoronamientos. Previamente debe existir un pequeño desnivel para la correcta evacuación del agua y evitar así acumulaciones o inundaciones en la misma. En caso de no poder atornillar por peligro de goteras, filtraciones de agua, o simplemente porque el tipo de suelo no lo permita, se debe hacer una estructura cerrada tipo "mallazo". Con ello conseguiremos que la misma tenga suficiente fuerza entre sí y evite el movimiento de la tarima.

Atornillamos siempre y cuando el suelo lo permita. Ya sea rígido y no se desmorone, así como que no haya peligro de producir filtraciones o goteras en habitáculos inferiores.

En los suelos donde no se puede atornillar ni pegar, como por ejemplo en un suelo de tierra o césped de jardín, se debe colocar unas losetas de hormigón. La luz que queda entre loseta y loseta no debe ser nunca superior a 500mm..

Sobre estas losetas ya podríamos atornillar el rastrel. En áticos o lugares donde no podamos atornillar otro método es una estructura cerrada de la misma manera y la apoyaremos sobre plots, loseta de hormigón y otro elemento de nivelación.

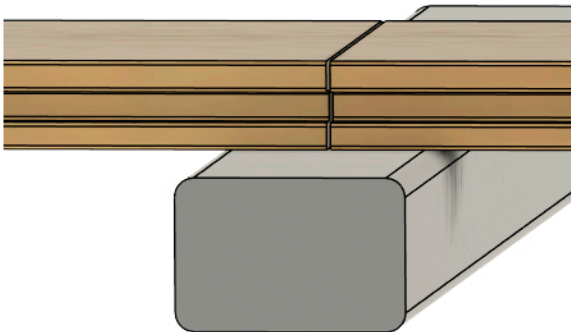
## FIJACION DE LOS RASTRELES

### TIPO DE RASTREL

No debemos olvidar que la buena elección de la calidad y el tipo de rastrel hará que aumente la durabilidad de la instalación y su uso prolongado, ya que son parte importante de la estructura.

Para una cobertura máxima y alargar la vida de nuestra terraza es recomendable utilizar rastreles de :

- PVC espumado de 70x42mm
- Pino autoclave IV de 70x30mm
- Aluminio



*Ejemplo de rastrel UNICA PVC 70x42 mm*

También se permiten los siguientes tipos:

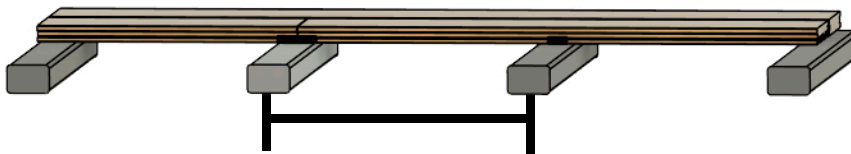
- Aluminio 50x25 mm
  - Pino autoclave IV 50x30 mm
- con una anchura de 50mm, será necesario poner doble rastrel para las uniones de testa.

### CALCULO E INSTALACION DE LOS RASTRELES

Los rastreles se deben de colocar perpendicularmente a la dirección en la que se va a instalar la tarima. La separación máxima entre centros de rastrel debe ser:

**Uso residencial:** como máximo de 366 mm (recomendable 315mm)

**Uso comercial:** como máximo de 310 mm (recomendable 275mm)

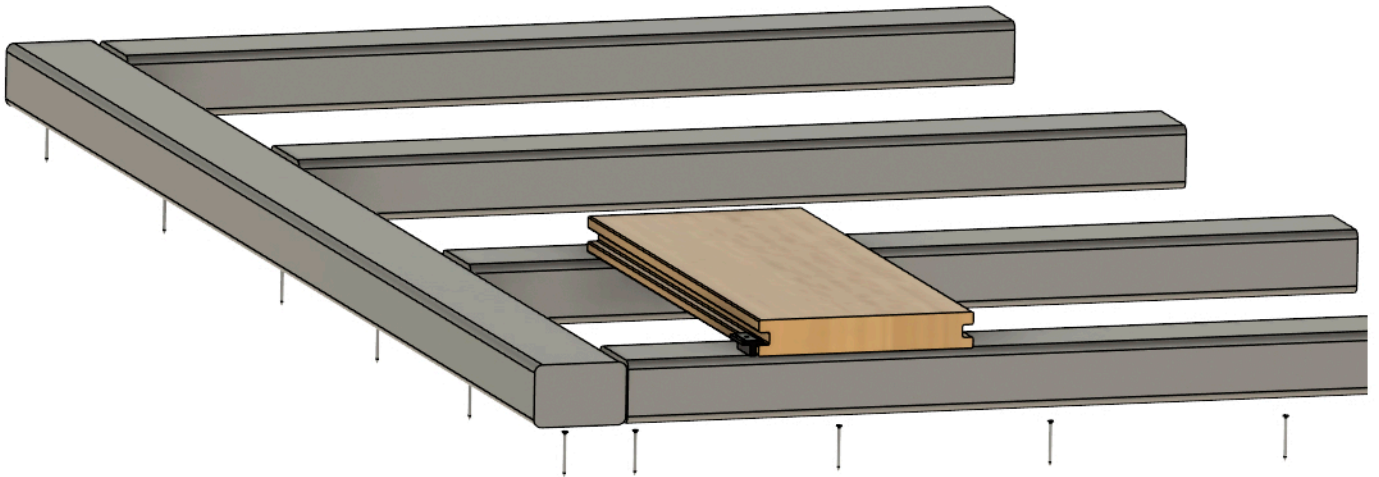


275 - 366 mm

*Ejemplo de distancia entre ejes de rastrel.*

## FIJACION DE LOS RASTRELES

### INSTALACION DE LOS RASTRELES

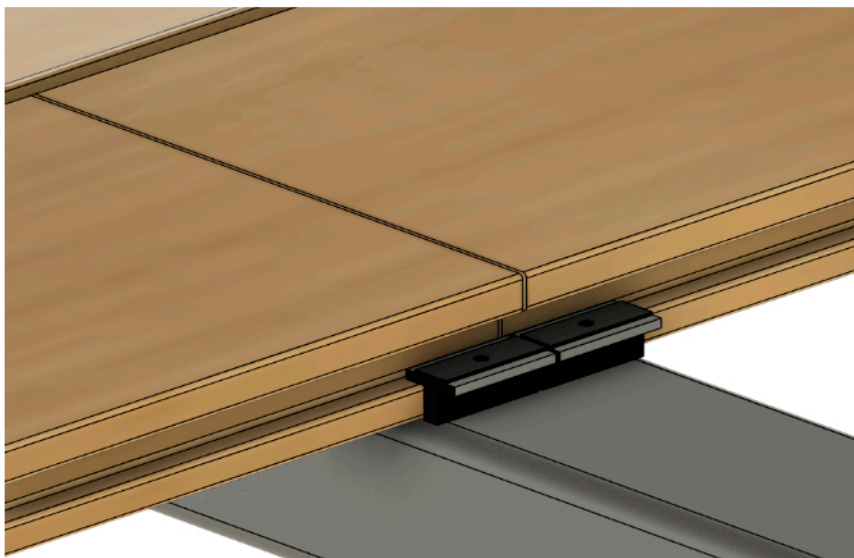


Se recomienda suficiente espacio entre la tarima y el solado para una correcta ventilación, sobre los 3-6 cm como mínimo. Nunca podrá ir directamente sobre la solera. Los rastreles se fijan mediante taco de impacto y tornillo o cola de PU. El perímetro siempre se fijara con taco y tortillo, para una sujeción correcta. En casos donde no se pueda atornillar, seguir las recomendaciones en la pagina anterior, tambien se puede taquear el rastrel con cemento.

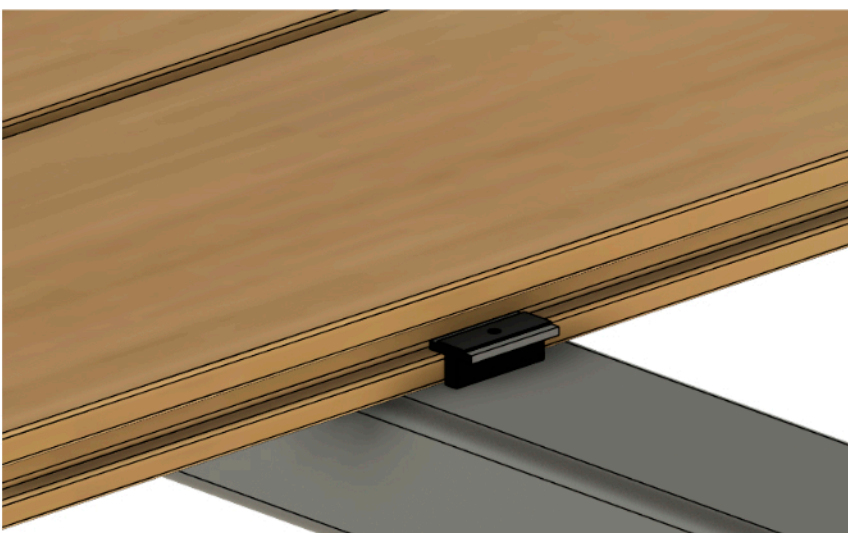
Cara su nivelación, se utilizan cuñas instaladas cada max. 50cm de igual forma con fijacion mediante cola de PU. Para sistemas de nivelación con plots, se seguiran las mismas normas.

## INSTALACION MEDIANTE CLIP O GRAPA

### UNION EN TESTA



La tarima se instala perpendicular al rastrel, mediante los clip o grapas de sujeción. Estas irán atornilladas. Para la union en testa es necesario utilizar doble grapa, una para cada tabla. Para nuestra tarima UNICA PVCORE, las testas deben estar totalmente juntas en el momento de la instalacion. Dejando una separacion maxima de 1-2m.



Para fijar el resto de tablas al rastrel, atornillar un sola grapa en el centro.

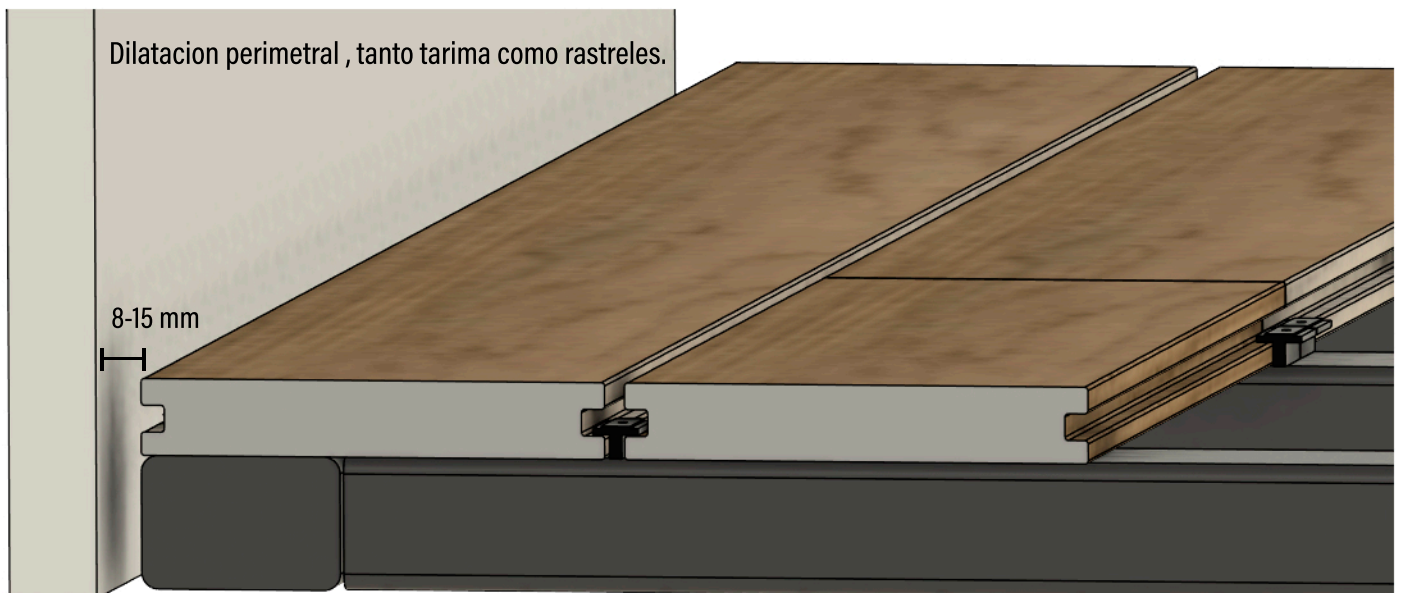


## INSTALACION DE LA TARIMA



Cuando hemos decidido la orientación de las lamina y por donde comenzaremos la instalación, empezaremos o bien con clip de inicio, o bien atornillando la primera lamina.

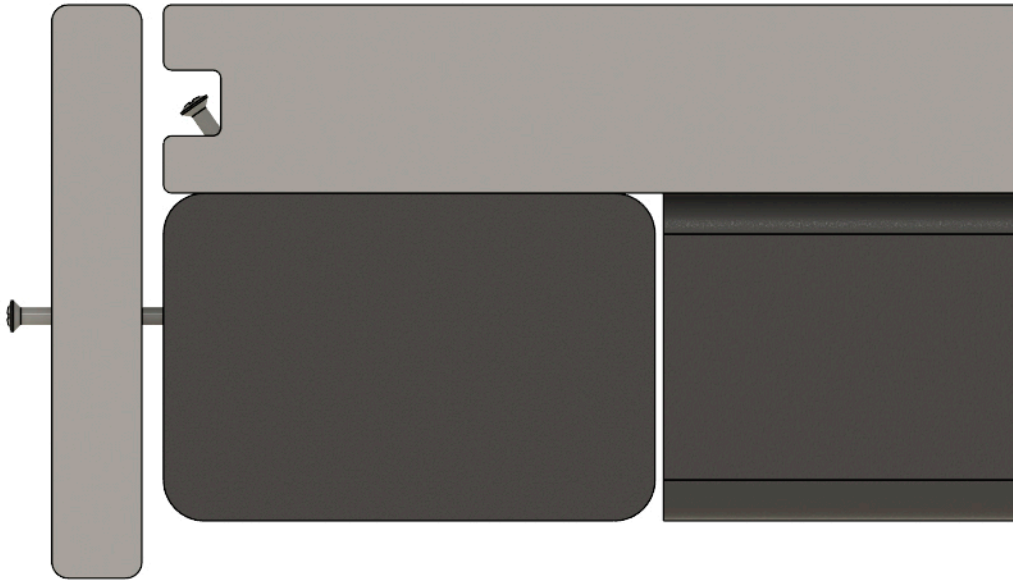
El clip de inicio, nos dará la sujeción en el extremo de la lamina que esta más cercano a la pared o en el borde de inicio de la instalación.



.La dilatación perimetral recomendable es de 8-15mm, dependiente de las medidas de la instalación.

Es recomendable usar los clips recomendados por UNICA, ya que nos permitirá una segura fijación, durabilidad y un perfecto drenaje de agua. Para una instalación correcta y sea como sea la orientación de las lamina que hayamos escogido. Las testas siempre deben apoyar sobre el rastrel en su totalidad, no dejan espacios en vuelo e ir con doble grapa.

## INSTALACION / FIJACION DE REMATES



Los remates o faldones ofrecen un acabado en terminaciones como escaleras, bordes de piscina o como terminación de orillas y finales. Cada caso deberá usarse el método que mejor convenga para cada situación, pero siempre dejando la distancia de dilatación correspondiente entre 2-3 mm.

**UNICA dispone de remates personalizados NO OLVIDE CONSULTAR A SU PROVEEDOR.**

Se recomienda pretaladrar o avellanar antes de insertar el tornillo, para garantizar la planitud con la pieza. Siempre que sea necesario usar la ayuda de cola de PU y adhesivos para PVC.

Recuerde dejar dilatación en las piezas de remate, estas sufren movimientos de contracción y dilatación al igual que la tarima. Cada pieza de remate de 2200 mm debe llevar mínimo 4 tornillos por pieza.